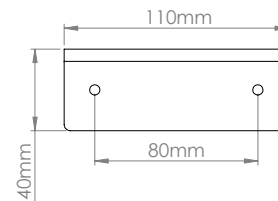
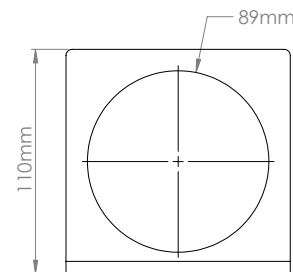
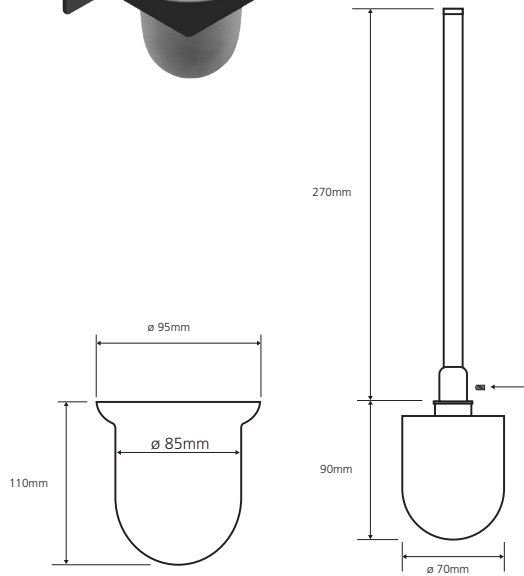


PGP11012



FR Spécifications techniques

Porte-goupillon à fixer

Caractéristiques

Matière : acier et verre opale

Finition : époxy noir / brosse noire

Dimensions : L110 x H370 x P110mm

Fixation

Visserie et chevilles fournies



UK Technical specifications

Wall mounted toilet brush

Features

Material: steel and satin glass

Finish : black epoxy / Black brush

Dimensions : W110 x H370 x D110mm

Fixings

Screws and wallplugs included

