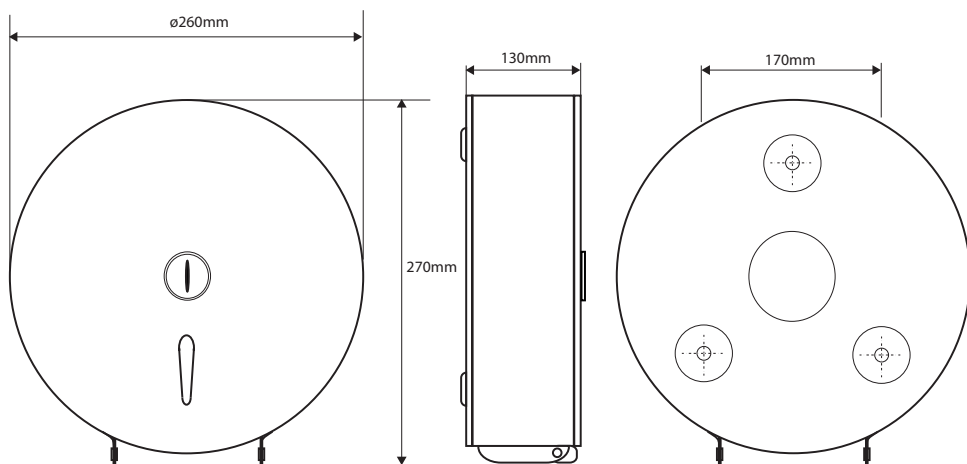


**DRLO0034**



**FR** Spécifications techniques

## Dérouleur papier-toilette

### Caractéristiques

Matière : Acier poli brillant

Capot et châssis anti-vandalisme en acier

Fermeture sécurisée avec clé

Capacité bobine 200 ou 400m

Mandrin  $\varnothing 45$  ou  $\varnothing 60$ mm livré avec adaptateur

Dimensions : L260 x H270 x P130

### Fixation

Visserie et chevilles fournies

**UK** Technical specifications

## Toilet roll holder

### Features

Material: Polished stainless steel

Anti-vandalism chassis and cover made of steel

Security lock system with key

200 or 400m roll capacity

Mandrel  $\varnothing 45$  or  $\varnothing 60$ mm supplied with adapter

Dimensions : W260 x H270 x D130mm

### Fixings

Screws and wallplugs included