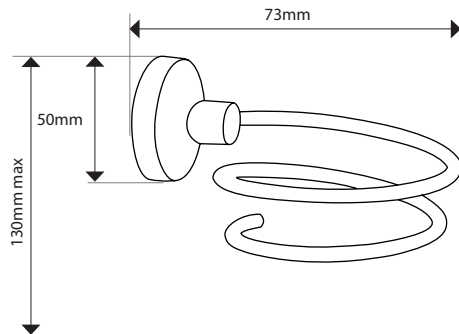


SUP0001



FR Spécifications techniques

Support sèche-cheveux

Caractéristiques

Matière : Laiton

Finition : chrome

Dimensions : L50 x H130 max. x P73

UK Technical specifications

Holder for hair dryer spiral

Features

Material: Brass

Finish: chrome

Dimensions : W50 x H130 max. x D73mm